

MODELO MCC



DESCRIÇÃO:

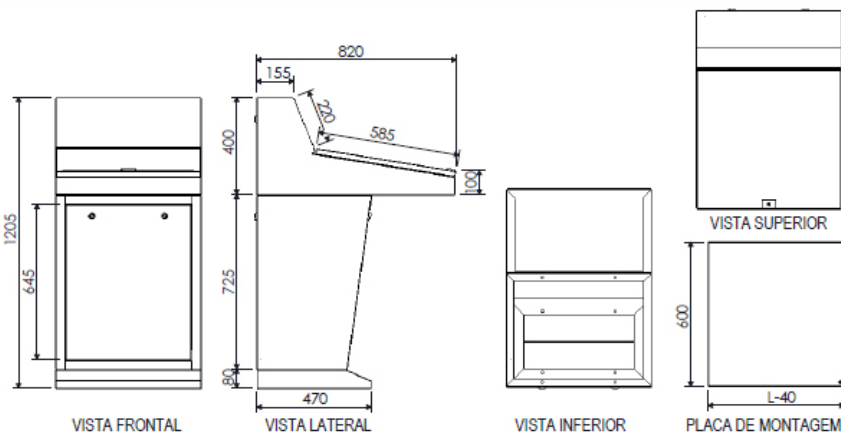
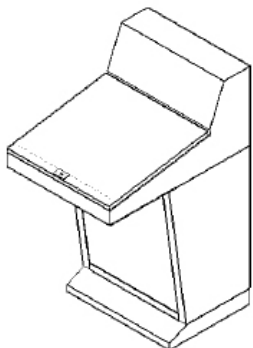
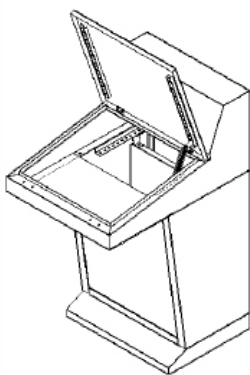
Mesa de Comando com base soleira, console superior, tampa basculante com suporte posição aberta, tampas frontal e traseira com fecho rápido miolo fenda. Pintura conforme NBR-8755, eletrostática a pó resina poliéster com 80 micrometros de espessura, caixa e porta na cor bege RAL 7032, placa montagem na cor laranja RAL 2003.

APLICAÇÃO:

Indicada na montagem de comando de máquinas e equipamentos.

CARACTERÍSTICAS CONSTRUTIVAS:

- ✓ Estrutura e base soleira em chapa de aço carbono espessura 2,00mm;
- ✓ Placa de Montagem em chapa de aço carbono 2,25 mm;
- ✓ Tampas em chapa de aço carbono 1,5 mm;
- ✓ Tampa do Console: basculante com trava para posição aberta;
- ✓ Tampas frontais e traseiras removíveis, com fecho rápido de fenda;
- ✓ Pontos de aterramento na placa de montagem.



Grau de proteção: IP-54 – norma IEC 60529:

5 - proteção contra penetração de pó – sem depósito prejudicial;

4 - proteção contra respingos de água provenientes de qualquer direção.

MEDIDAS PADRONIZADAS – MCC

CÓDIGO	Dimensão (mm)			Peso KG
	A	L	P	
MCC-060	1205	600	820	87
MCC-080	1205	800	820	103
MCC-120	1205	1200	820	135
MCC-160	1205	1600	820	168

